

# 特集

## 体質強化に向けたTQM

お客様に満足される品質の製品を作り、その品質を維持・改善していくこと、また経営における品質最優先の徹底、企画・開発から販売・サービスに至る全社的品質保証活動を行うためにTQM（Total Quality Management）を導入しました。

全役員・全部課長を対象に、一般財団法人日本科学技術連盟の指導講師による、TQM 指導会を2回/毎月開催し、TQM 手法を学んでいます。

また、QC 的ものの見方・考え方を習得することを目的として、2013年度より『品質管理検定（QC 検定）』の取得推進活動を行っています。社内セミナーや検定対策講座、またパソコンを使用したeラーニングなど、さまざまな取り組みを行っており、QC 検定資格は全社員の1/3が取得しています。今後も、この活動を積極的に推進していきます。

### 【総合的品質管理(Total Quality Management)の定義】

顧客の満足する品質を備えた品物やサービスを適時適切な価格で提供できるように、企業の新組織を効果的効率的に運営し、企業目的の達成に貢献する体系的活動。



品質管理検定セミナー

### 【品質管理検定(QC 検定)とは】

品質管理検定は、一般財団法人日本規格協会および一般財団法人日本科学技術連盟が主催しています。この検定試験は、一般社団法人日本品質管理学会が認定しているもので、製品品質の改善、コストダウン、企業体質改善を目的として、品質管理や標準化の考え方、その実施内容や品質管理手法(統計的手法)に関して、筆記試験によって知識や能力のレベルを評価し、認定を付与するものです。

## サワフジ小集団活動

澤藤電機は、QC サークル活動を「サワフジ小集団活動」と称し、問題解決の基礎作り、人財(材)育成の場として活動しています。2016年度のサークル数は直接部門30サークル、間接・準間接部門33サークルの計63サークルです。定例発表会や全社大会(1回/年)の実施、群馬県の地区大会から納入先の大会まで選抜されたサークルが出場するなどして相互啓発に努めています。

また、社内改善事例パネル展示会なども実施し改善意識向上を図っています。



オールサワフジTQM大会



改善事例パネル展示会

# トピックス

## 新シリーズ“引出し式冷蔵庫”SB30販売開始

澤藤電機は、新開発の40W小型軽量スイングコンプレッサー『RC40』を搭載した引出し式冷蔵庫の販売を開始しました。コンパクトな形状はトラックの寝台の下にちょうど収まり、その搭載性を活かしてトラック用冷蔵庫やキャンピングカー市場へ展開します。

澤藤電機のスイングコンプレッサーは振動や傾斜に強く、車載用冷蔵庫に最適です。また、コンプレッサーなどの機械部は冷蔵庫の左右、後ろ、さらには離れた場所へも設置可能で、車内の限られたスペースで柔軟なレイアウトに対応できます。

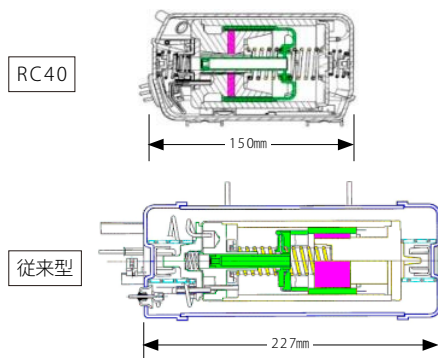
販売は、オーストラリアを皮切りに全世界へ展開予定です。



引出し式冷蔵庫  
SB30

## 【40W小型軽量スイングコンプレッサー『RC40』】

新開発の『RC40』は、次期型コンプレッサーとして、従来型スイングコンプレッサーの構造を大幅に見直し、省スペース化による冷蔵庫への搭載性向上を目指し、小型軽量化をはかりました。従来型に対し、体積比55%減、質量比27%減とコンパクトになったことで、原材料の省資源化や、輸送時や使用時の燃費向上・CO<sub>2</sub>排出抑制に貢献します。



|         | 従来型  | RC40 | 低減率 |
|---------|------|------|-----|
| 体格(ℓ)   | 3.56 | 1.6  | 55% |
| 質量(kg)  | 4.4  | 3.2  | 27% |
| 騒音(dBA) | 36   | 32   | 11% |

# ステークホルダーとの対話

澤藤電機では、お客様、地域社会、株主・投資家様、代理店・特約店様、仕入先様、社員などさまざまなステークホルダーとの対話を重視したCSR経営を推進しています。

## 地域住民との対話

地域社会と会社との関係を良好に保ち、かつ会社に対する理解を深めていただくために、近隣の地区役員の方々と情報交換会を定期的に行い、近隣からのご要望、ご意見に対して迅速に対応できるよう連携をとっています。



地区役員の方々と情報交換会(2016年6月16日)

## 福祉施設の皆様との交流

地域社会との交流を深めるため、会社と労働組合が合同で近隣の福祉施設の方々を招いて軽スポーツやレクリエーションなどを行っています。2016年5月には、太田市新田エアリスアリーナで交流会を開催し、5福祉施設から103名が参加され、社員と一緒に楽しいひと時を過ごしました。



福祉施設の皆様との交流会(2016年5月25日)